

Installations- und Bedienungsanleitung
PHC Ausgangsmodul 940/4 AM diag
8 Relaisausgänge (4x4A) mit Diagnosefunktion
 Art.Nr.: 940/4AM diag

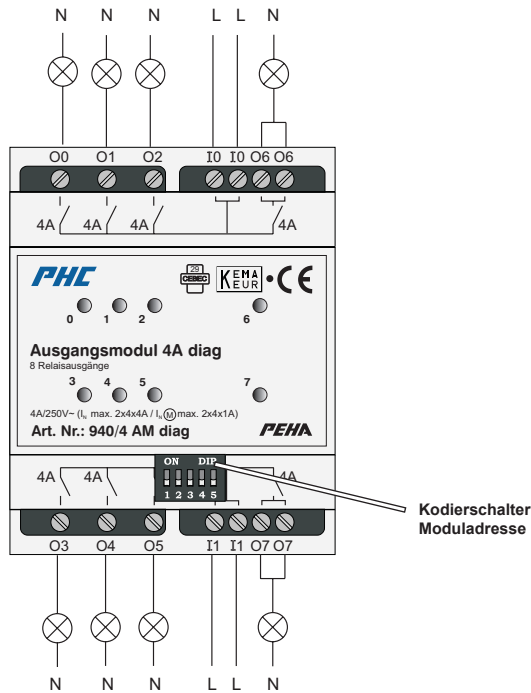


1. Beschreibung

Das Ausgangsmodul 940/4 AM diag dient zum Schalten von ohmschen und induktiven Lasten. Es kann acht 230 V Kreise schalten (**O0-O7**). Das Modul ist in 2 Gruppen aufgeteilt und besitzt 2 Phasenanschlüsse (**I0 u. I1**).

Der obere Phasenanschluss speist die obere Ausgangsgruppe mit der angelegten Versorgungsspannung (230V~/50Hz) und der untere Phasenanschluss die untere Ausgangsgruppe. Die Relaisausgänge O0-O7 verfügen über eine fest in das Modul integrierte LED-Statusanzeige.

2. Anschlussbild



3. Montage

Die Installation der PHC Module darf nur von autorisiertem Fachpersonal durchgeführt werden. Beim Anschluss ist die Anlage spannungsfrei zu schalten. Das PHC Modul ist für die Montage auf eine 35mm Hutschiene nach EN50022 im Verteilungs-Ein/Aufbaugehäuse konzipiert. Die Geräte können direkt nebeneinander eingebaut werden. Die PHC Module dürfen **nicht** in Verbindung mit Geräten eingesetzt werden, durch deren Betrieb Gefahren für Menschen, Tiere oder Sachwerte entstehen können.

Folgende Punkte sind zu berücksichtigen:

- die geltenden Gesetze, Normen und Vorschriften.
- der Stand der Technik zum Zeitpunkt der Installation.
- das PHC Handbuch und die Bedienungsanleitungen der PHC Module.
- die Tatsache, dass eine Bedienungsanleitung nur allgemeine Bestimmungen enthalten kann und dass diese Bestimmungen im Zusammenhang mit dem PHC System gesehen werden müssen.

Folgende Anlagen dürfen nicht von PHC Ausgangsmodulen geschaltet werden:

- Sicherheitsschaltungen wie NOT AUS
- Notstromversorgungen
- Feualarmanlagen
- Notbeleuchtungsanlagen

4. Anschluss Datenverbindung

Die Verbindung zwischen der PHC Steuereinheit und anderen PHC Modulen wird über die PHC Busleitung und den Modularsteckverbindern der Module hergestellt. Die Modularsteckverbinder sind in den Modulen, außer in der PHC Stromversorgung, parallel geschaltet und dadurch als Ein- oder Ausgang frei wählbar. Somit ist die Position eines PHC Moduls in der Datenleitung beliebig.

Jedem PHC Modul ist eine PHC Busleitung von 30 cm Länge beigelegt. Sie wird zur Verbindung eines Nachbarmoduls, oder zur Verbindung eines Moduls in der nächsten Verteilerreihe benötigt. Über die Busleitung werden die Module mit Spannung versorgt. Vor dem Trennen der Busleitung ist die Spannungsversorgung abzuschalten.

5. Kodierschalter

Mit dem im PHC Ausgangsmodul angebrachten Kodierschalter wird die Moduladresse eingestellt. Die Einstellung des Kodierschalters ist in der PHC Software unter dem Menüpunkt „Komponenten → Module“ dargestellt.

Es ist darauf zu achten, dass nicht gleiche Moduladressen für PHC Ausgangsmodule vergeben werden. Die Einstellung des Kodierschalters darf nur vom Fachpersonal durchgeführt werden. Hierbei ist das PHC Modul spannungslos zu schalten und darauf zu achten, dass keine elektrische Entladung stattfinden kann.

6. Schaltbedingungen bei Spannungseinschaltung

In der PHC Software können die Schaltzustände der Relais AUS, Memory und EIN der PHC Ausgangsmodule bei Spannungseinschaltung oder Spannungswiederkehr unter dem Menüpunkt „Komponenten → Einschaltbedingungen“ ausgewählt werden.

Vom System sind die Schaltbedingungen auf „AUS“ voreingestellt. Die Schaltbedingung „Memory“ wird z.B. ausgewählt, wenn nach einer Spannungsunterbrechung von > 50 ms das Ausgangsmodul nach der Spannungswiederkehr seinen vorherigen Schaltzustand von der Steuerung erhalten soll.

7. Stromverbrauch

Zur Berechnung des Stromverbrauches für die Stromversorgung sollte ein Verbrauch von 75 mA vorgesehen werden (Eigenverbrauch 10 mA, je Relais 8 mA). Beim Einschalten der Relais erhöht sich der Strom für ca. 2s auf 150 mA.

8. Technische Daten

Art. Nr.	940/4 AM diag
Spannungsversorgung PHC System (PHC-Bus)	Nom. 24 V DC (SELV) 21-28 V DC (Brummspannung 5 %)
Eigenverbrauch	10-75 mA
Ein- Ausgang Modulbus	2 Modularbuchsen 6-polig (PHC-Bus)
Phasenanschlüsse (Klemme I0 u. I1)	Anschluss der Versorgungsspannung (230V~/50Hz) für die obere (I0) und untere Ausgangsgruppe (I1)
Relaisausgänge (Klemme O0-O7)	8 Ausgänge (O0-O7) für Lasten bis 4A (230V~/50Hz) mit jeweils 2 Klemmen für Ausgang O6 u. O7
Lebensdauer Relais	> 40.000 Schaltungen mit max. Last
Kodierung	Dipschalter 5 pol. (Moduladresse)
Umgebungstemperatur	+10° bis +50°C
Lagertemperatur	-20° bis +60°C
Schraubklemmen	max. 2 x 1,5 mm ²
Prüfvorschriften	EN 60669-2-1
Approbationen	CE KEMA/KEUR CEBEC
Schutzart	IP 20
Abmessungen	Breite = 72 mm (4TE) Höhe = 55 mm

9. Zugelassene Lastarten für die Relaisausgänge

Angeschlossene Lastart	Max. Ausgangslast je 4A Ausgang
Glühlampen	500 W
Ohmsche Lasten	1000 W
Leuchtstofflampen unkompenziert	10 x 58 W
Leuchtstofflampen parallel kompenziert	10 x 58 W
HV-Halogenleuchtmittel	500 W
Motorlast	1 A

10. Gewährleistung

Diese Bedienungsanleitung ist Bestandteil des Gerätes und der Garantiebedingungen. Sie ist dem Benutzer zu überreichen. Die technische Bauart der Geräte kann sich ohne vorherige Ankündigung ändern. PEHA Produkte sind mit modernsten Technologien nach geltenden nationalen und internationalen Vorschriften hergestellt und qualitätsgeprüft. Sollte sich dennoch ein Mangel zeigen, übernimmt PEHA, unbeschadet der Ansprüche des Endverbrauchers aus dem Kaufvertrag gegenüber seinem Händler, die Mängelbeseitigung wie folgt:

Im Falle eines berechtigten und ordnungsgemäß geltend gemachten Anspruchs wird PEHA nach eigener Wahl den Mangel des Gerätes beseitigen oder ein mangelfreies Gerät liefern. Weitergehende Ansprüche und Ersatz von Folgeschäden sind ausgeschlossen. Ein berechtigter Mangel liegt dann vor, wenn das Gerät bei Übergabe an den Endverbraucher durch einen Konstruktions-, Fertigungs- oder Materialfehler unbrauchbar oder in seiner Brauchbarkeit erheblich beeinträchtigt ist. Die Gewährleistung entfällt bei natürlichem Verschleiß, unsachgemäßer Verwendung, Falschanschluss, Eingriff ins Gerät oder äußerer Einwirkung. Die Anspruchsfrist beträgt 24 Monate ab Kauf des Gerätes durch den Endverbraucher bei einem Händler und endet spätestens 36 Monate nach Herstellung des Gerätes. Für die Abwicklung von Gewährleistungsansprüchen gilt Deutsches Recht.

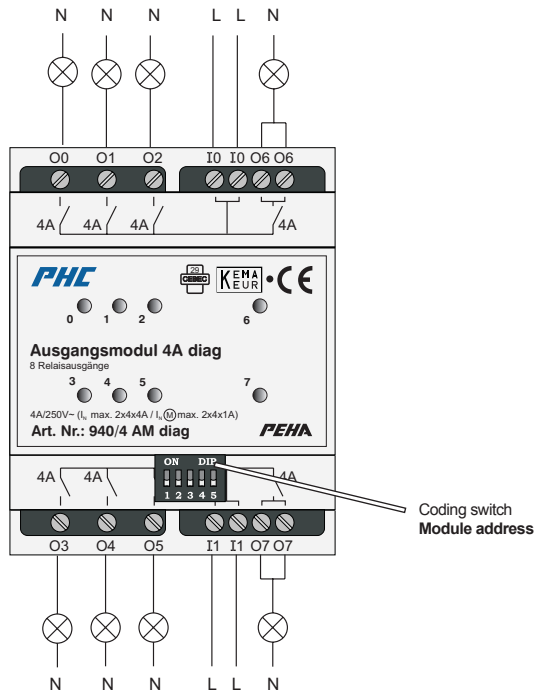
Installation- and operating instructions
PHC output modul 940/4 AM diag
8 relay outputs (4x 4 A) with diagnosis function
 Art.no.: 940/4AM diag



1. Description

The 940/4 AM diag output module serves to switch Ohm-resistive and inductive loads. It can switch eight 230 V circuits (O0-O7). The module is divided into 2 groups and features 2 phase connections (I0 a. I1). The upper phase port supplies the upper output group with the applied power supply (230V~/50Hz) and the lower phase port supplies the lower output group. The relay outputs O0-O7 feature an integrated LED status display built into the module.

2. Connection diagram



3. Mounting

The installation of the PHC modules may be carried out by authorised technicians only. During installation the system's electricity has to be switched off. The PHC module is designed for mounting on a 35mm top hat rail acc. EN 50022 in in-/on-wall distribution housing. The devices can be mounted directly next to each other.

Attention!! The PHC modules may **not** be employed in connection with devices that may endanger people, animals or property when operated.

The following points must be observed:

- the valid laws, standards and regulations
- the technical state of the art during installation
- the PHC manual and the operating instructions of the PHC modules.
- the fact that operating instructions can only cover general regulations and that these regulations must be considered in the context of the PHC system.

The following systems may not be switched by PHC output modules:

- safety switches such as EMERGENCY OFF
- emergency power supplies
- fire alarm systems
- emergency lighting systems

4. Data connection

The connection between PHC control unit and other PHC modules is established by the PHC bus line and the modular connectors of the modules. The module connectors are switched parallel in the modules (except in the PHC power supply unit) and therefore freely selectable as in- or output. Thus the PHC module can be positioned anywhere in the data line.

A PHC bus line of 30 cm length is included with every PHC module. It is needed for connecting a neighbouring module or for connecting a module in the next distributor row. The modules are supplied with voltage by the bus line. Power needs to be switched off before disconnecting the bus line.

5. Coding switch

The output module's address is set by the coding switch built into the PHC control module. The setting of the coding switch is presented in the PHC software under the menu item „Components → Edit Modules“. Make sure that no identical module addresses are given for PHC output modules. The setting of the coding switch may be carried out by technicians only. For this the PHC module needs to be switched off and it must be ensured that there can be no electrical discharge.

6. Switching conditions for voltage switch-on

You can select the switching states OFF, Memory and ON of the relay's from the PHC output modules on voltage switch-on or recovery in the PHC software under the menu item "Components → Switch-on Conditions".

The switching conditions are pre-set to "OFF" by the system. The "Memory" switching condition is selected if, for example, after voltage has been recovered following an interruption of > 50 ms, you want the output module to retain its previous switching state from the controller.

7. Current consumption

To calculate the current consumption for the power supply, you should assume a consumption of 75 mA (internal consumption 10 mA, per relay 8 mA). When a relay is switched on the current increases to 150 mA for about 2 seconds.

8. Technical data

Art. no.	940/4 AM diag
Power supply	Nom. 24 V DC
PHC system (PHC bus)	21-28 V DC (ripple voltage 5 %)
Own consumption	10-75 mA
In-/output module bus	2 modular sockets 6-pin (PHC bus)
Phase connections (Terminal I0 u. I1)	Connection for the power supply (230V~/50Hz) for the upper (I0) and lower output group (I1)
Relay outputs (Terminal O0-O7)	8 outputs (O0-O7) for loads up to 4 A (230V~/50Hz) with 2 terminal clamps for output O6 and O7
Life-time cycle of relays	> 40,000 switchings with max. load
Coding	DIP switch, 5-pin (Module address)
Ambient temperature	+10° to +50°C
Storage temperature	-20° to +60°C
Screw terminals	max. 2 x 1,5 mm ²
Test specifications	EN 60669-2-1
Approbationen	CE KEMA/KEUR CEBEC
Protection level	IP 20
Dimensions	width = 72 mm height = 55 mm

9. Permitted loads for the relay outputs

Type of load connected	Max. output load per 4A output
Incandescent lamp	500 W
Resistive load	1000 W
Fluorescent lamps uncompensated	10 x 58 W
Fluorescent lamps parallel compensated	10 x 58 W
HV halogen lamp	500 W
Motor load	1 A

10. Warranty

These operating instructions are an integral part of both the appliance and the terms of warranty. They must be furnished to the user. The technical design of the appliance is subject to change without prior notification. PEHA products are manufactured using state of the art technologies in compliance with prevailing national and international regulations, and are quality tested. If the product should, however, reveal any defects, PEHA agrees to correct these defects without affecting the rights of the end user to assert claims against the vendor arising from the purchasing contract, as follows:

If the complaint is justified and properly filed, PEHA can choose to either correct the defect or supply a functioning product. Claims above and beyond this, or compensation for follow-on damages are excluded. The appliance is deemed to be justifiably defective when it is supplied to the end user in an unusable or severely impaired state as a result of a design, manufacturing or material error. The warranty does not apply to natural wear and tear, improper use, incorrect connection, interference with the appliance or external impacts. The warranty period runs for 24 months from the purchase of the appliance by the end user from a vendor, and expires at the latest 36 months after manufacture of the appliance. The settlement of warranty claims is subject to German law.

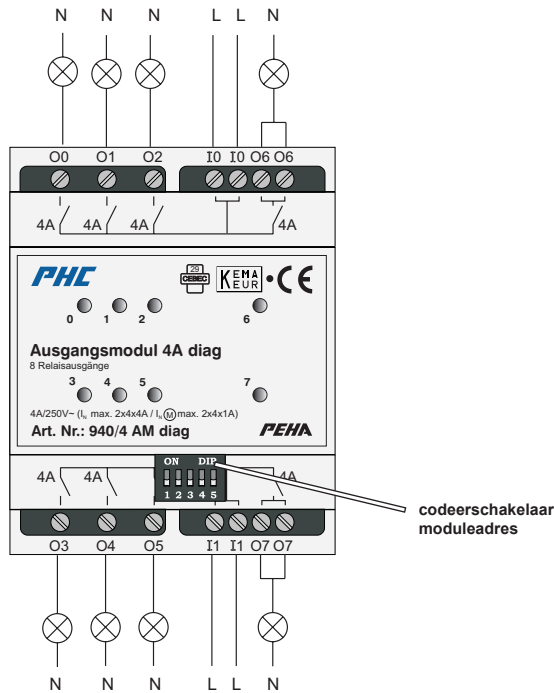
Installatie en bedieningshandleiding
PHC-uitgangsmodule 940/4 AM diag
 8 relaisuitgangen (4x 4A) met diagnosefunctie in 2 groepen
 Art.Nr.: 940/4AM diag

(NL)

1. Beschrijving

De uitgangsmodule 940/4 AM wordt gebruikt voor het schakelen van ohmse en inductieve belastingen. Daarnaast kan het acht 230 V stroomcircuits schakelen (00-07). De module is verdeeld in 2 groepen en beschikt over 2 faseaansluitingen (I0 en I1). De bovenste faseaansluiting voedt de bovenste uitgangsgroep met de aangesloten voedingsspanning (230 V~/50 Hz) en de onderste faseaansluiting de onderste uitgangsgroep. De relaisuitgangen 00-07 beschikken over een vast in de module geïntegreerde LED-statusindicatie.

2. Aansluitschema



3. Montage

De installatie van de PHC-modulen mag uitsluitend en alleen door een erkend installateur worden uitgevoerd. Voordat de module wordt aangesloten, dient de installatie eerst spanningsvrij te worden geschakeld. De PHC-module is ontworpen voor de montage op een 35 mm-montagerail volgens EN 50022 in inbouw-/opbouw-verdeelkasten. De modulen kunnen direct naast elkaar worden ingebouwd. De PHC-modulen mogen **niet** worden gebruikt in combinatie met apparaten die door de toepassing ervan gevaren voor personen, dieren of voorwerpen kunnen opleveren.

De volgende punten dienen in acht te worden genomen:

- De geldende wetten, normen en voorschriften.
- De stand der techniek ten tijde van installatie.
- Het PHC-handboek en de handleidingen van de PHC-modulen.
- Deze handleiding bevat slechts algemene bepalingen die in samenhang met het PHC-systeem moeten worden beschouwd.

De volgende installaties mogen niet door PHC-modulen worden geschakeld:

- Veiligheidsschakelingen zoals NOOD-UIT
- Noodstroomvoorzieningen
- Brandalarmen
- Noodverlichtingen

4. Aansluiting van de dataverbinding

De verbinding tussen de PHC-stuurmodule en andere PHC-modulen wordt via de PHC-buskabel en de modulaire connectoren van de modulen tot stand gebracht. De modulaire connectoren zijn in de modulen, met uitzondering van de PHC-voeding, parallel geschakeld en kunnen daardoor vrij als in- of uitgang worden gekozen. Hierdoor kan een PHC-module op elke willekeurige positie in de dataverbinding worden geplaatst.

Bij elke PHC-module wordt een PHC-buskabel met een lengte van 30 cm geleverd. Deze wordt gebruikt voor het aansluiten van een naastgelegen module of van een module in een volgende verdeling. De modulen worden via de buskabel van spanning voorzien. Voordat de buskabel wordt losgenomen, dient eerst de voedingsspanning te worden afgeschakeld.

5. Codeerschakelaar

Met de codeerschakelaar op de PHC-uitgangsmodule wordt het moduleadres ingesteld. De instelling van de codeerschakelaar wordt in de PHC-software onder de menuoptie „Componenten → Modulen” aangegeven. Let erop dat voor PHC-uitgangsmodulen verschillende moduleadressen worden ingesteld. De instelling van de codeerschakelaar mag alleen door een erkend installateur worden uitgevoerd. Hierbij dient de PHC-module spanningsvrij te worden geschakeld en dient erop te worden gelet dat er geen elektrische ontlading kan plaatsvinden.

6. Schakelvoorwaarden bij het inschakelen van de spanning

In de PHC-software kunnen de relaisschakelstatussen UIT, Memory en IN van de PHC-uitgangsmodulen die bij het inschakelen of terugkeren van de spanning moeten gelden onder de menuoptie „Componenten → Inschakelvoorwaarden” worden gekozen.

De schakelvoorwaarden zijn standaard ingesteld op „UIT”. De schakelvoorwaarde „Memory” wordt bijvoorbeeld gekozen wanneer na het terugkeren van de spanning na een spanningsonderbreking van > 50 ms de uitgangsmodule weer de vorige schakelstatus van de besturing moet krijgen.

7. Stroomverbruik

Voor het berekenen van het stroomverbruik dient voor de voeding een verbruik van 75 mA te worden aangehouden (eigen verbruik 10 mA, per relais 8 mA). Als het relais wordt ingeschakeld, neemt het stroomverbruik gedurende ca. 2 seconden tot 150 mA toe.

8. Technische gegevens

Art.nr.	940/4 AM diag
Voedingsspanning PHC-systeem (PHC-bus)	nom. 24 V DC (SELV) 21-28 V DC (rimpelspanning 5 %)
Eigen verbruik	10-75 mA
In-/uitgang modulebus	2 modulaire bussen 6-polig (PHC-bus)
Fase-aansluitingen (klem I0 en I1)	aansluiting van de voedingsspanning (230 V~/50 Hz) voor de bovenste (I0) en onderste uitgangsgroep (I1)
Relaisuitgangen (klem 00-07)	8 uitgangen (04-07) voor belast. tot 4A (230V~/50 Hz) met 2 aansluitklemmen voor uitgang 06 en 07
Levensduur relais	> 40000 schakelingen met max. belasting
Codering	dipswitches 5 pol. (moduleadres)
Omgevingstemperatuur	+10° tot +50°C
Opslagtemperatuur	-20° tot +60°C
Schroefklemmen	max. 2 x 1,5 mm ²
Testvoorschriften	EN 60669-2-1
Toelatingen	CE KEMA/KEUR CEBEC
Beschermingsklasse	IP20
Afmetingen	breedte = 108 mm (4TE) hoogte = 55 mm

9. Toegelaten belastingstypen voor de relaisuitgangen

Aangesloten belastingstype	Max. uitgangsbe-lasting per 4A uitgang
Gloeilampen	500 W
Ohmse belastingen	1000 W
TL-lampen niet gecompenseerd	10 x 58 W
TL-lampen parallel gecompenseerd	1 x 58 W
HV-halogenelampen	500 W
Motorbelasting	1 A

10. Garantie

Deze handleiding is een bestanddeel van het apparaat en de garantievoorzieningen. Deze dient aan de gebruiker te worden overhandigd. De technische constructie van het apparaat kan zonder voorafgaande aankondiging worden gewijzigd. PEHA-producten zijn met de modernste technologieën volgens de geldende nationale en internationale voorschriften geproduceerd en op hun kwaliteit gecontroleerd. Mocht toch een gebrek optreden, dan zorgt PEHA, ongeacht de rechten die de eindverbruiker uit de koopovereenkomst tegenover zijn verkoper heeft, als volgt voor de oplossing van het probleem:

In het geval van een terechte en overeenkomstig de voorwaarden ingediende claim zal PEHA naar eigen keuze het defect van het apparaat repareren of het apparaat door een zonder gebreken vervangen. Verdergaande rechten en de vergoeding van gevolgschade zijn uitgesloten. Een reclamatie is terecht als het apparaat bij overhandiging aan de eindverbruiker door een constructie-, fabricage- of materiaalfout onbruikbaar of in zijn bruikbaarheid aanzienlijk beperkt is. De garantie vervalt in het geval van natuurlijke slijtage, onakkundig gebruik, verkeerde aansluiting, ingrepen in het apparaat of externe invloeden. De garantietermijn bedraagt 24 maanden vanaf de aankoop van het apparaat door de eindverbruiker bij een dealer en eindigt ten laatste 36 maanden na de productie van het apparaat. Voor de afhandeling van de garantieclaims geldt het Duitse recht.